

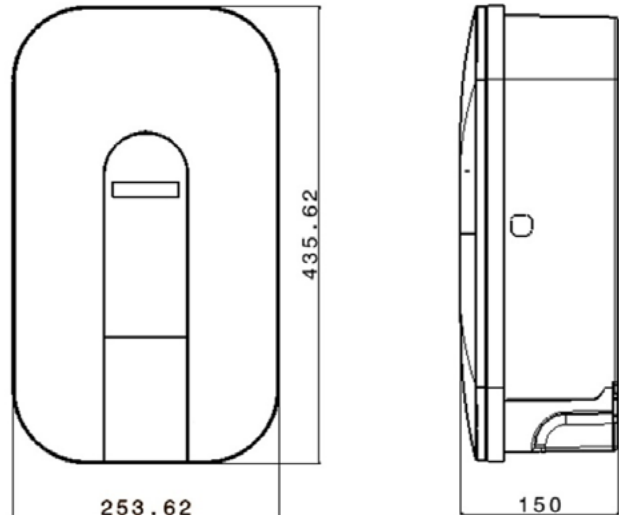
# NW -T2




## NW- T2

La gama Policharger NW permite una rápida instalación y se adapta a cualquier emplazamiento. Admite múltiples opciones, como integrar las protecciones en el interior, protección contra fugas en DC, aprovechamiento de excedente solar, llave de bloqueo, base schuco auxiliar, diversas longitudes de manguera, etc.

Todos los equipos disponen de regulación dinámica de carga y comunicación entre equipos para un reparto inteligente de la energía de serie.



## Especificaciones

Modelo	Policharger NW - T2
Tipo de conector	Tipo 2 (IEC 62196)
Dimensiones exteriores	435 x 253 x 150 mm (sin cable)
Modo de carga	Modo 3
Longitud de cable	5 m
Peso total	6 Kg.
Temperatura de funcionamiento	De -20°C a 45°C
Grado de protección	IP65/IK10
Sección de manguera	3 x 6 mm <sup>2</sup>
Comunicaciones	Modbus RTU
Directivas de referencia	2014/35/EU, IEC61851-1, IEC1851-22, IEC62196-1
Marcado	

Potencia máxima	7,4 kW
Corriente máxima	32 A
Frecuencia nominal	50 Hz/60Hz
Voltaje de entrada	230V AC ±10%, 1P+N+PE
Corriente de carga	Configurable de 6 A a 32 A
Consumo en stand - by	< 3W